

# Jini und Software Bus Systeme

Andreas Kruthoff  
SoftWired AG

`kruthoff@softwired-inc.com`

# Inhalt

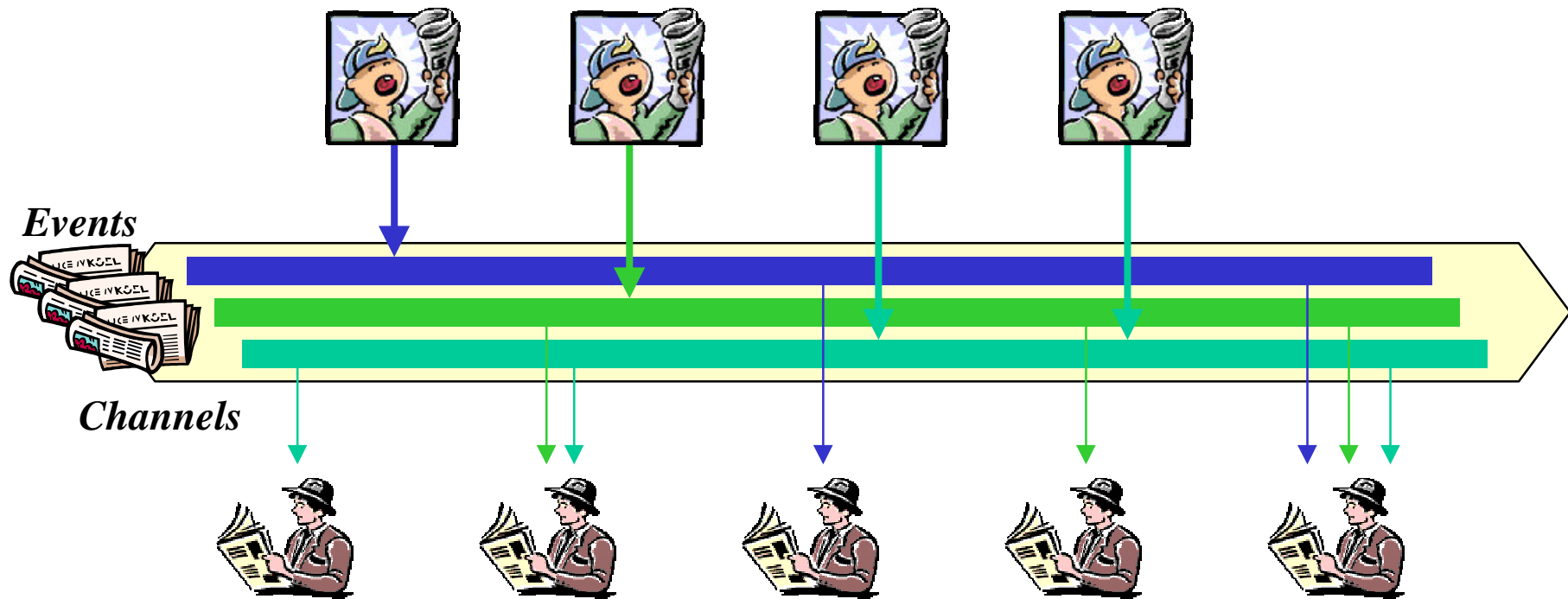
- Vorstellen
- Was ist ein Software Bus?
- Publish / Subscribe Modell
- iBus
- Szenario
- JiniConsumer Klassendiagramm
- Jini Channel Browser

# Was ist ein Software Bus?

- Middleware: befindet sich zwischen dem Betriebssystem und der Anwendungssoftware
- Wie ein Hardware Bus, aber in Software :-)
- Erlaubt flexiblen Austausch von Informationen zwischen verteilten Komponenten
- Synonyme: Object Bus, Information Bus, Event Service, Publish / Subscribe

# Publish / Subscribe Modell

*Publishers*

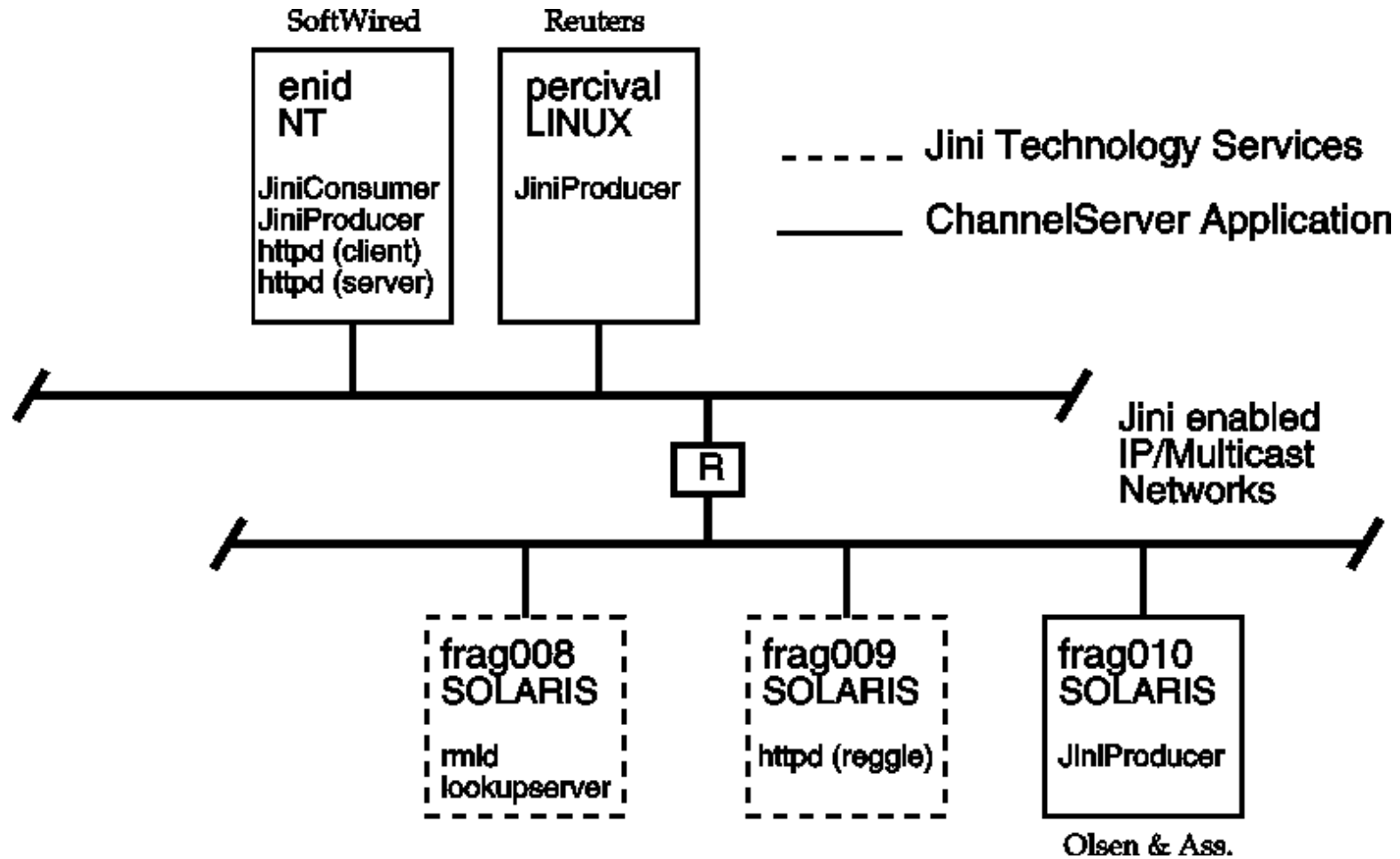


*Subscribers*

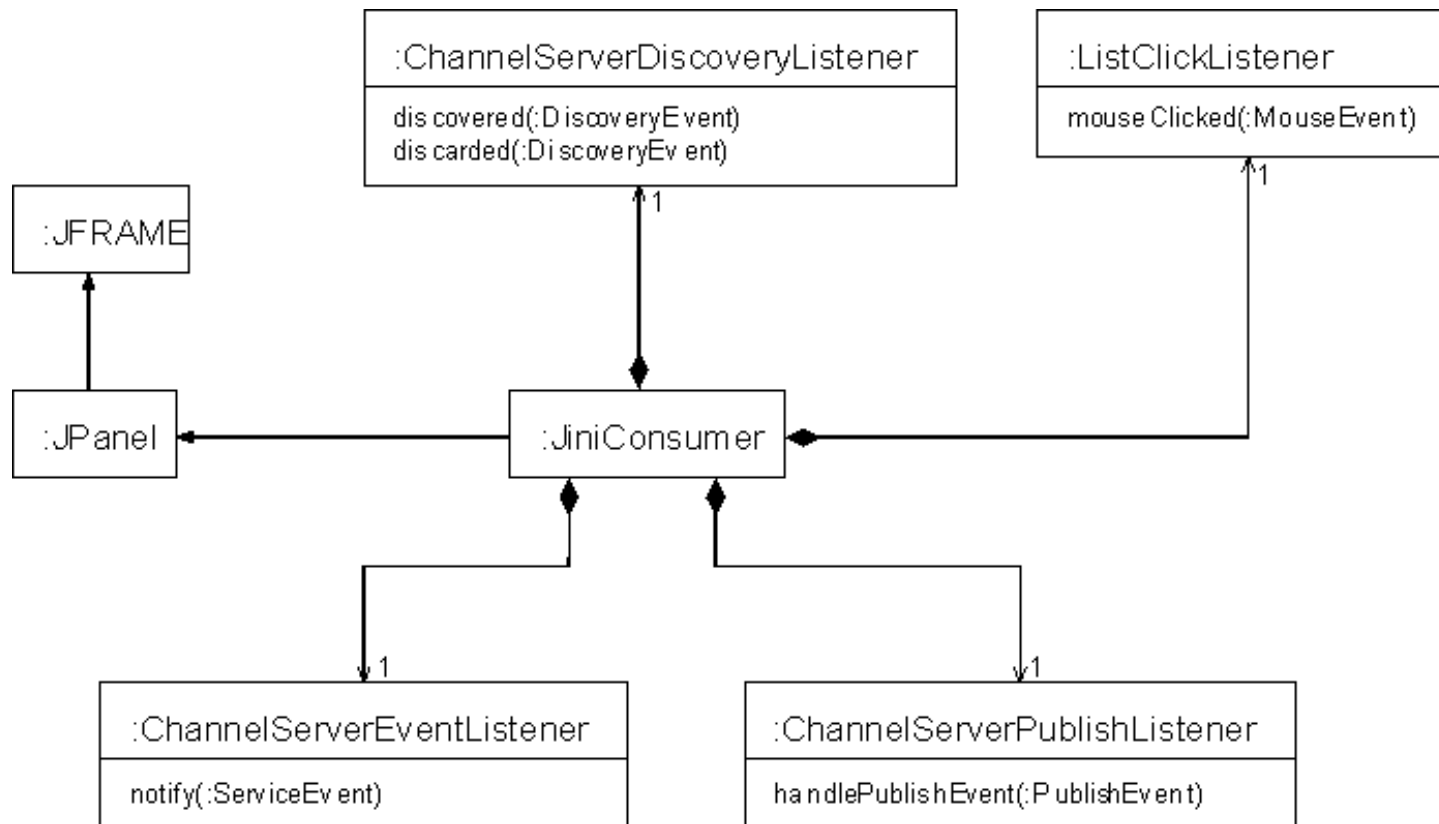
# iBus

- 100 % Java Messaging Middleware
- Publish / Subscribe  
Kommunikationsparadigma
- Kommunikationskanäle durch URL spezifiziert
  - `ibus:[QoS://[address][:parameter]/topic`
- Quality of Service
- Weitere Features...
- Was fehlt? - Jini!

# Szenario



# JiniConsumer Klassendiagramm



# Jini Channel Browser

